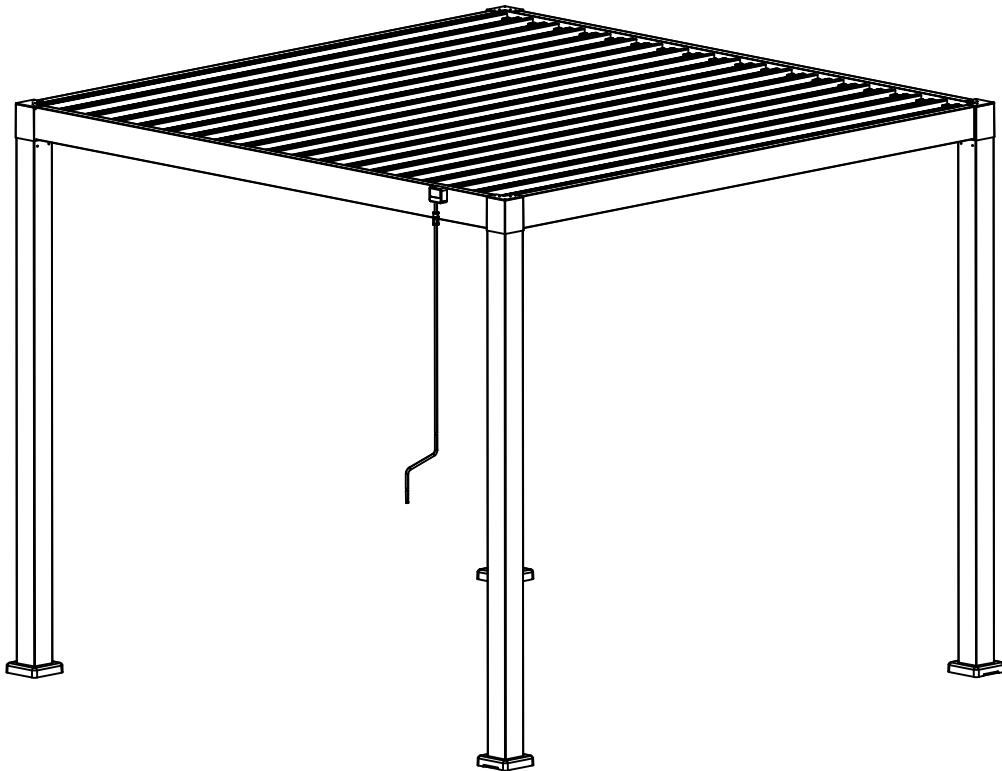


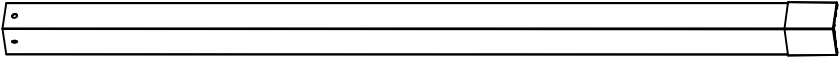
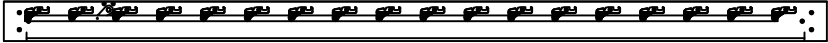
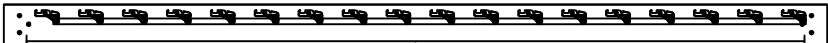
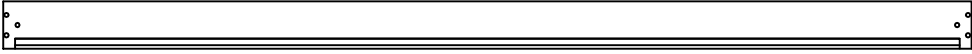
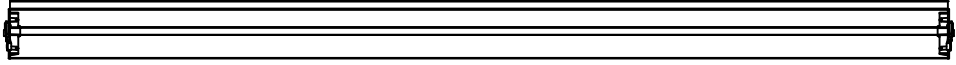



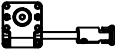


**JOSEF<sup>®</sup>  
STEINER**

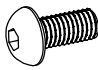
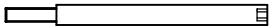
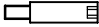






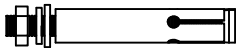
# Aufbauanleitung Pergola Dallas

**Wir gratulieren Ihnen zum Kauf der Pergola Dallas!**



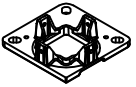
**[www.josefsteiner.com](http://www.josefsteiner.com)**

A		X4
B		X1
C		X1
D		X2
E		X18
F		X4
G		X4
H		X4
J		X1
K		X1
L		X1

1#		M6*16	(X69+5)
2#		M8*155	(X8)
3#		M8*55	(X24)
4#		ST5*12	(X16+5)
5#		$\phi 20 * \phi 16 * 2$	(X1)
6#		$\phi 16 * \phi 7 * 1$	(X1)
		M8	(X1)
		M6	(X1)
		M6/ST5	(X1)
	 M8		(X16)



A (X4)



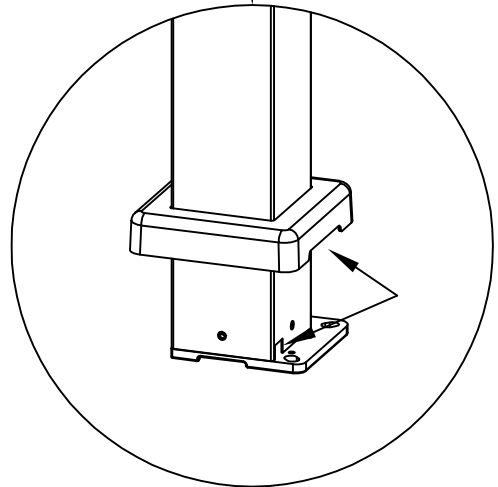
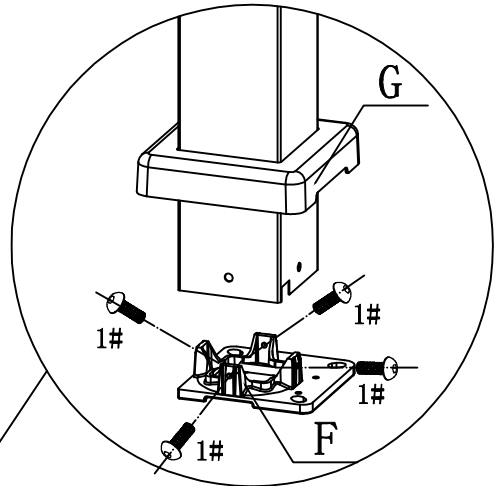
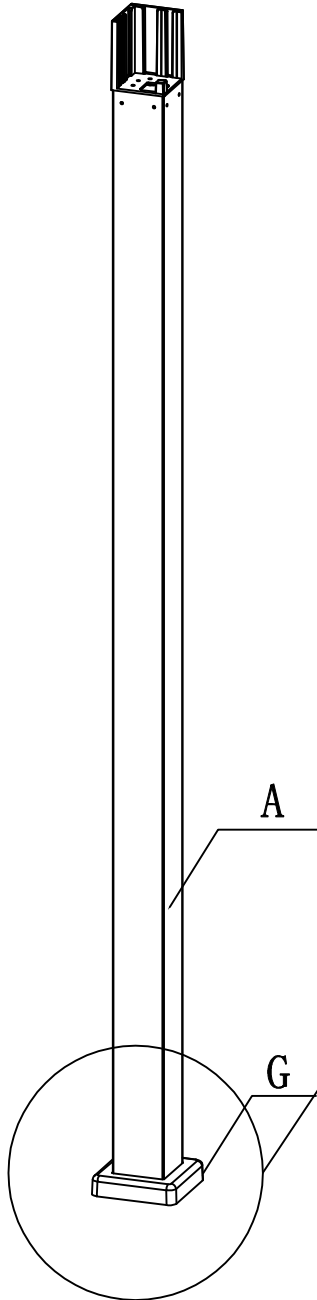
F (X4)



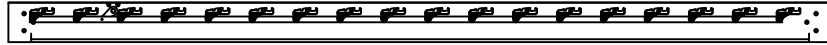
G (X4)



1# (X16)

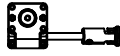


B



(X1)

J



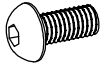
(X1)

K



(X1)

1#



(X5)

5#



(X1)

6#



(X1)

1-1

K

J

B

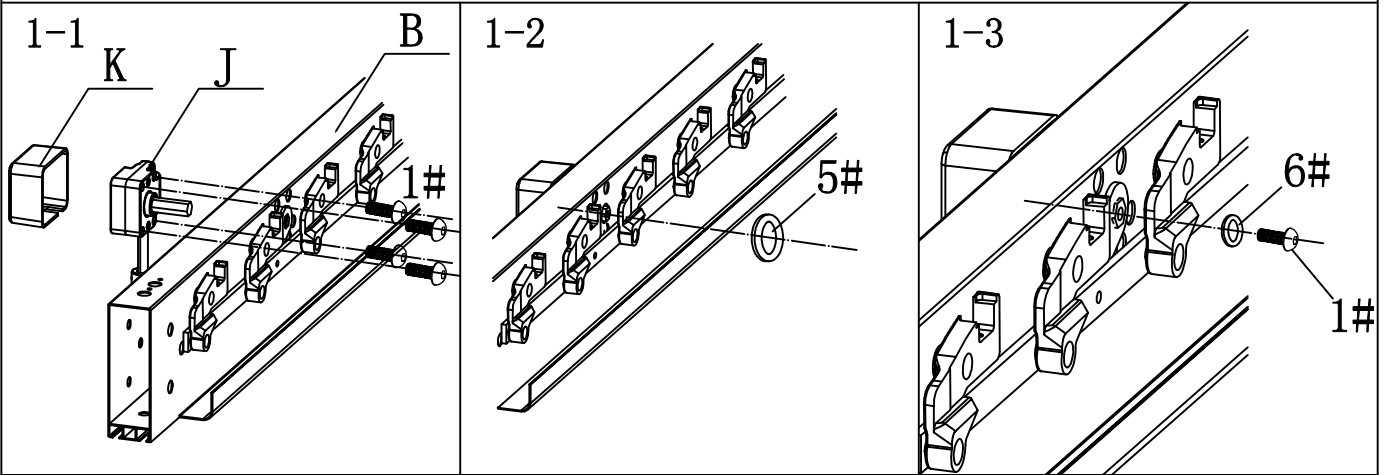
1-2

5#

1-3

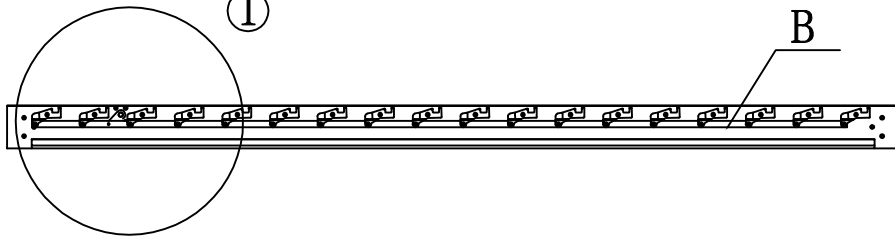
6#

1#



①

B

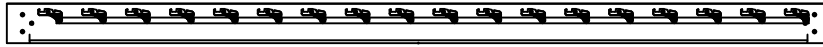


B

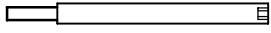


(X1)

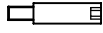
C



(X1)

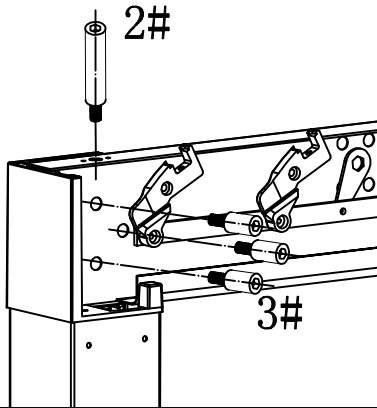


2# (X4)

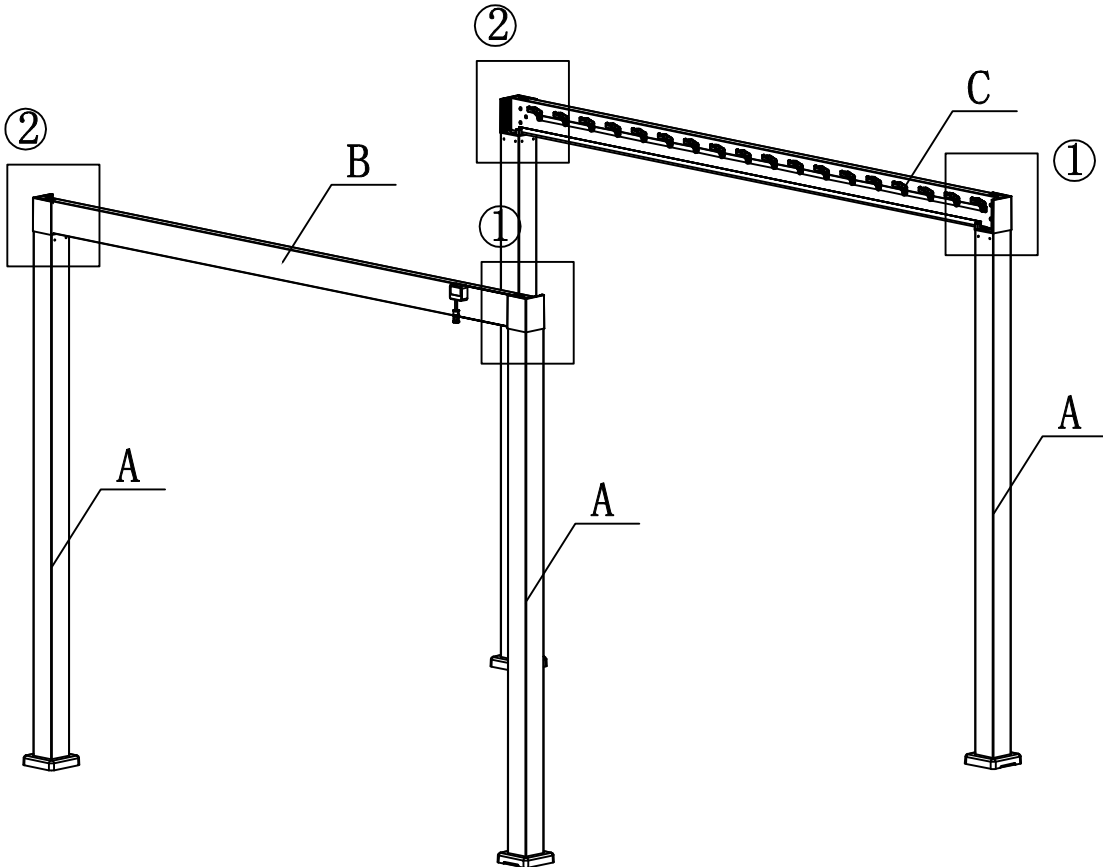
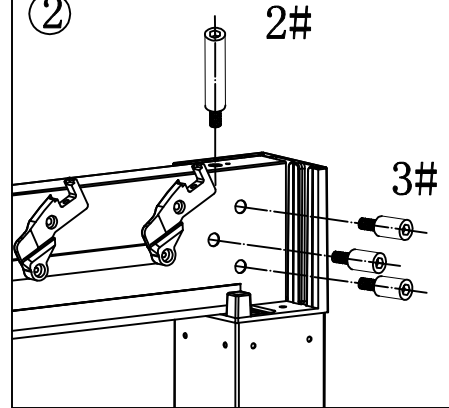


3# (X12)

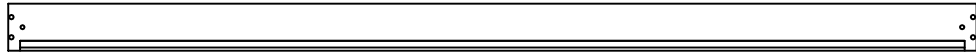
①



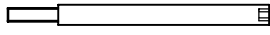
②



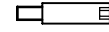
D



(X2)

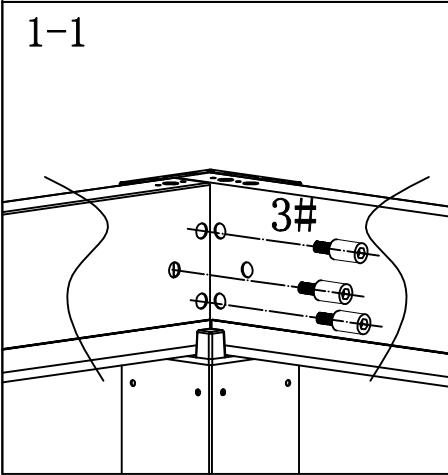


2# (X4)

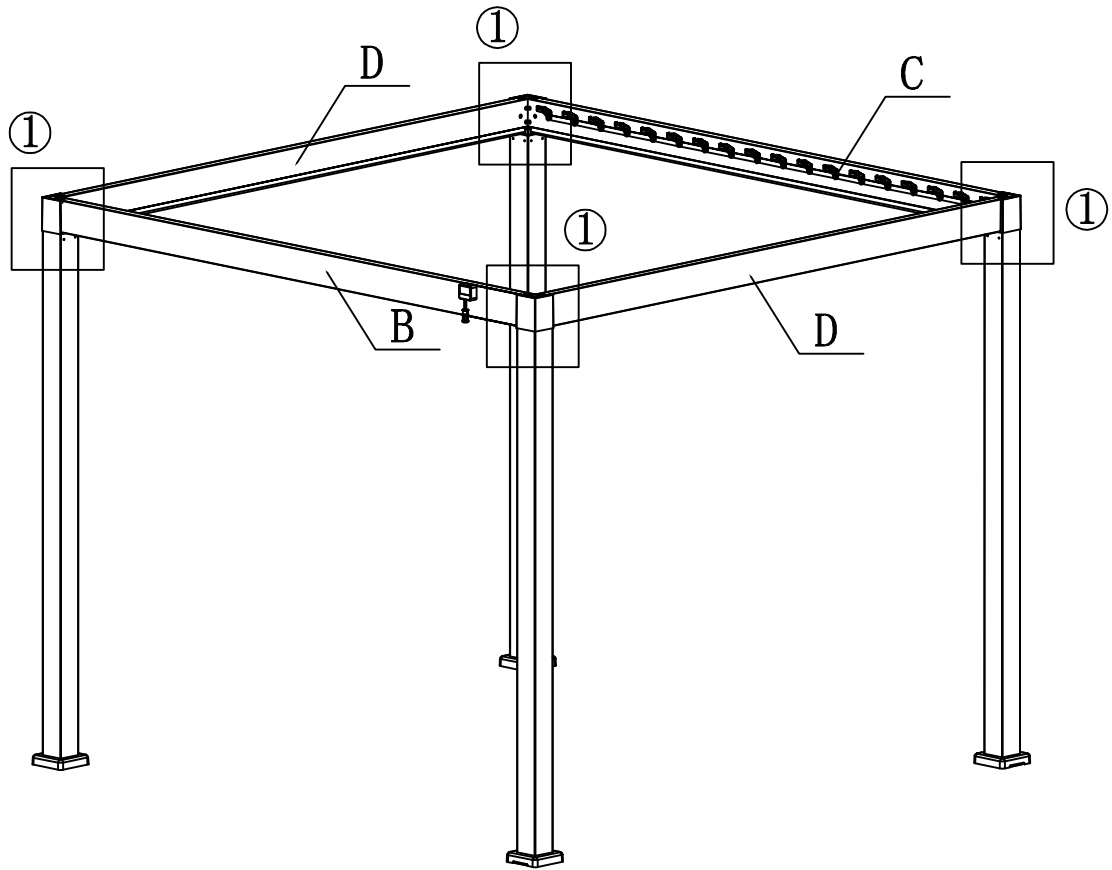
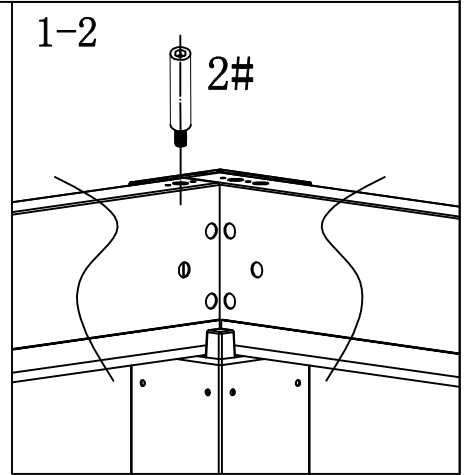


3# (X12)

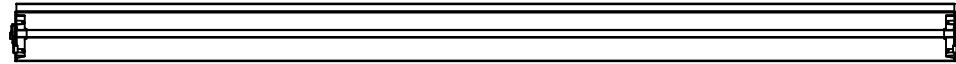
1-1



1-2

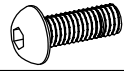


E

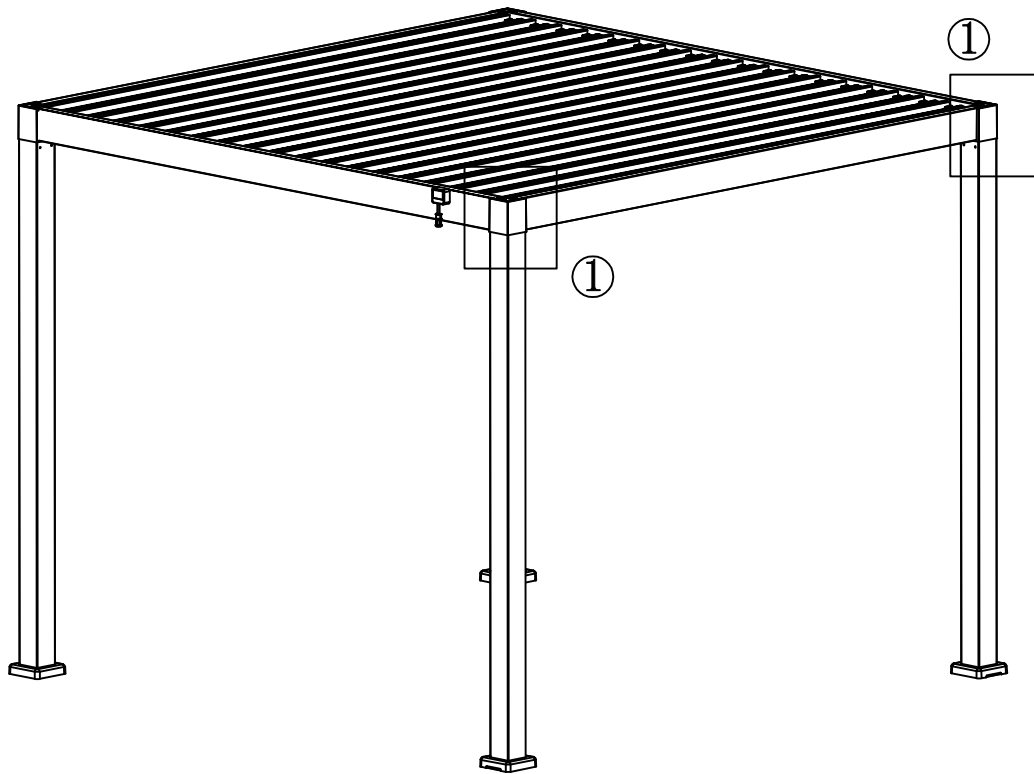
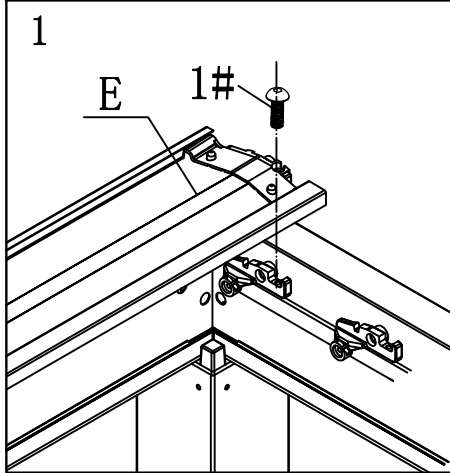


X18

1#



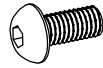
X36







H (X4)

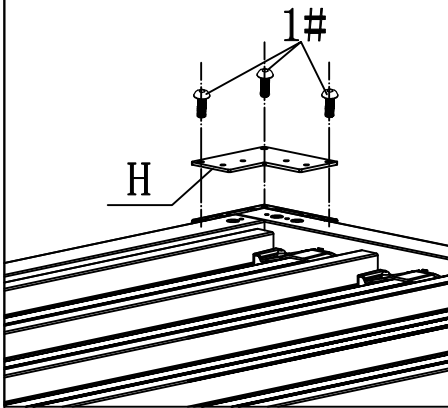


1# (X12)

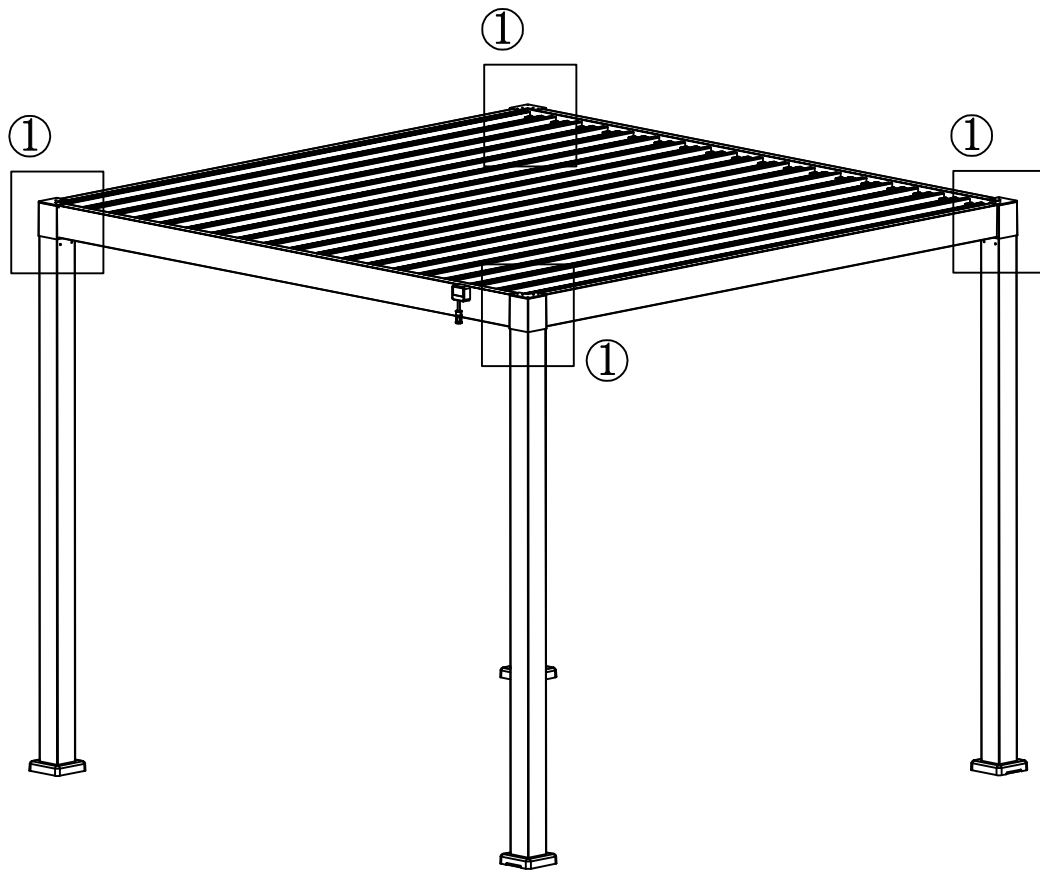
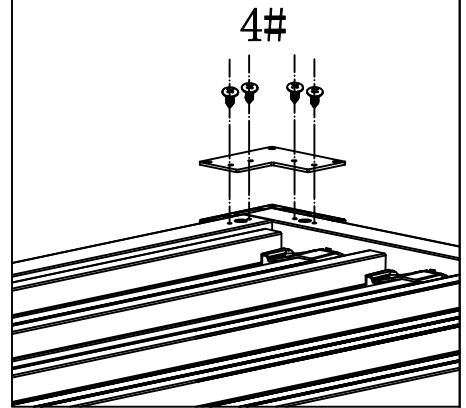


4# (X16)

1-1



1-2



L



XI

